

ドーム型検温サーマルカメラ



ドーム型検温サーマルカメラは、リアルタイムで高精度に温度測定できます。多人数の公共場所で体温の高い人を発見して追跡することができ、税関、空港、学校、病院などの場所で広く使用できます。

主な機能

- 160×120の解像度のサーマルカメラと高感度可視カメラの2台搭載
- 温度測定のポイント、ライン、エリア
- 温度範囲：30°C～45°C。温度精度：±0.5°C
- 検出温度を超えた場合、アラーム機能
- 3D DNR, 画像詳細の強化
- フラッシュまたは音声アラーム

仕様

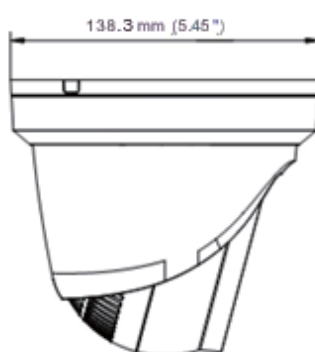
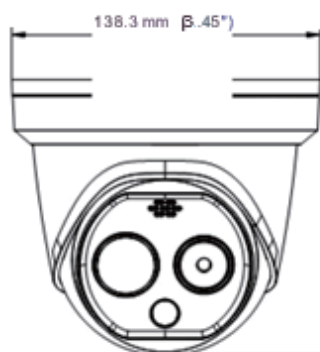
サーマルカメラ	
イメージセンサー	非冷却アレイセンサー
最大解像度	160 × 120 (出力画像の解像度は320 × 240)
ピクセル間隔	17 μm
応答波帯	8 μm ~14 μm
NETD	40 mK (25°C) 未満, F# = 1.1
レンズ (焦点距離)	3.1 mm
I FOV	5.48 mrad
視野	50° × 37.2° (H × V)
最小焦点距離	0.2 m
絞り	F1.1
可視カメラ	
最大画像解像度	2688 × 1520
イメージセンサー	1/2.7"プログレッシブスキャンCMOS
最小イルミネーション	カラー: 0.0089 Lux @ (F1.6, AGC ON), 白黒: 0.0018 Lux @ (F1.6, AGC ON)
シャッター速度	1s ~ 1/100,000s
レンズ (焦点距離)	4 mm
視野	84° × 44.8° (H × V)
WDR	120 dB
昼と夜	オートスイッチ付きIRカットフィルター
画像機能	
バイスペクトル画像融合	サーマルビューのフュージョンビューと光チャネルの詳細のオーバーレイ
ピクチャインピクチャ	熱画像と光学画像PIPの詳細を組み合わせ、光学画像に熱画像をオーバーレイ
スマート機能	
VCA (ビデオコンテンツ分析)	4つのVCAルールタイプ (ラインクロッシング、侵入、リージョンの入口、およびリージョンの出口)、最大8つのVCAルール
温度測定	3つの温度測定ルールタイプ、21のルール (10ポイント、10エリア、1ライン)
温度範囲	30 °C ~+45 °C
温度精度	±0.5 °C
火災検知	動的な発火点の検出、最大10個の発火点を検出可能
赤外線	
IR 距離	最大 15 m
IR の強度と角度	自動調整
ネットワーク	
メインストリーム	可視光: 50Hz: 25fps (2688 × 1520), 25fps (1920 × 1080), 25fps (1280 × 720) 可視光: 60Hz: 30fps (2688 × 1520), 30fps (1920 × 1080), 30fps (1280 × 720) サーマル: 1280 × 720, 704 × 576, 640 × 480, 352 × 288, 320 × 240

サブストリーム	可視光: 50Hz: 25fps (704 × 576), 25fps (352 × 288), 25fps (176 × 144) 可視光: 60Hz: 30fps (704 × 480), 30fps (352 × 240), 30fps (176 × 120) サーマル: 704 × 576, 352 × 288, 320 × 240
ビデオ圧縮	H.265/H.264/MJPEG
オーディオ圧縮	G.711u/G.711a/G.722.1/MP2L2/G.726/PCM
プロトコル	TCP/IP, ICMP, HTTP, HTTPS, FTP, DHCP, DNS, DDNS, RTP, RTSP, RTCP, PPPoE, NTP, UPnP, SMTP, SNMP, IGMP, 802.1X, QoS, IPv6, UDP, Bonjour
同時ライブビュー	最大 20
ユーザー/ホストレベル	最大 32 users, 3 levels: 管理者、オペレーター、ユーザー
セキュリティ対策	セキュリティ対策ユーザー認証 (ID および PW)、MAC アドレスバインディング、HTTPS 暗号化、IEEE 802.1x アクセス制御、IP アドレスフィルタリング
インテグレーション	
アラーム入力	1-ch 入力 (0-5 VDC)
アラーム出力	1-ch リレー出力、設定可能なアラーム応答アクション
アラームアクション	SD 記録/リレー出力/スマートキャプチャ/FTP アップロード/メールリンクエッジ/オーディオアラーム/ホワイト 光アラーム
オーディオ入力	1、3.5 mm マイク入力/ライン入力インターフェイス。ライン入力: 2-2.4 V [p-p]、出力インピーダンス: 1KΩ ± 10%
オーディオ出力	線形レベル; インピーダンス: 600Ω
リセット	1 リセットボタン
通信インターフェイス	1、RJ45 10M / 100M 自己適応型イーサネットインターフェイス。1、RS-485 インターフェース
SD メモリカード	内蔵 MicroSD カードスロット、MicroSD / SDHC / SDXC カード (最大 256 G) をサポート、 手動/アラーム録画をサポート
アナログビデオ出力	1.0 V [p-p]/75 Ω, PAL/NTSC
クライアント	ビューワーソフトウェア
Web ブラウザ	IE9+, chrome31-44, Firefox 30-51, Safari 5.02+ (mac)

全般

メニュー言語	32 言語 英語、ロシア語、エストニア語、ブルガリア語、ハンガリー語、ギリシャ語、ドイツ語、イタリア語、チェコ語、スロバキア語、フランス語、ポーランド語、オランダ語、ポルトガル語、スペイン語、ルーマニア語、デンマーク語、スウェーデン語、ノルウェー語、フィンランド語、クロアチア語、スロベニア語、セルビア語、トルコ語、韓国語、繁体字中国語、タイ語、ベトナム語、日本語、ラトビア語、リトアニア語、ポルトガル語（ブラジル）
電源	12 VDC \pm 20%, 2 コア端子台 PoE (802.3af, class 3)
Power Consumption	12 VDC \pm 20%: 0.5 A, 最大 6 W PoE (802.3af, class 3): 42.5 V \sim 57 V、0.14 A \sim 0.22 A、最大 6.5 W
使用温度/湿度	-20 $^{\circ}$ C \sim 50 $^{\circ}$ C 95%以下
保護レベル	IP66 標準, TVS 6000V 雷保護, サージ保護、過渡電圧保護
寸法	138.3 mm \times 138.3 mm \times 123.1 mm (5.45 " \times 5.45" \times 4.85 ")
重量	940 g (2.07 ポンド)

寸法



代理店：

鴻英株式会社 東京事業部

〒105 - 0013 東京都港区浜松町 2 丁目 2-15

TEL : 03-6848-3388 E-mail : prsone0520@cameo.plala.or.jp

FAX : 03-6431-0409 URL : <http://www.koei3388.jp/>